

サービス内容

- ・紙図面、PDF、2DCADなどの2次元図面からの3Dデータ作成
- ・3Dデータ (SOLIDWORKS)からの製作図面の作成

対応可能なファイル形式、及び図面

- ・機械部品図面 (PDF、DXF、DWG、紙図面)
- ・3Dアセンブリデータ、3Dパーツデータ (SOLIDWORKS)
- ・お渡し可能なデータ (SOLIDWORKSファイル、PDF、DXF)

※プレス金型や成形型などの曲面を伴う部品については対応できません
※対応可能なSOLIDWORKSバージョンは2020以降です

2DCAD 3DCAD
データ作成サービス
きゃどる

料金について



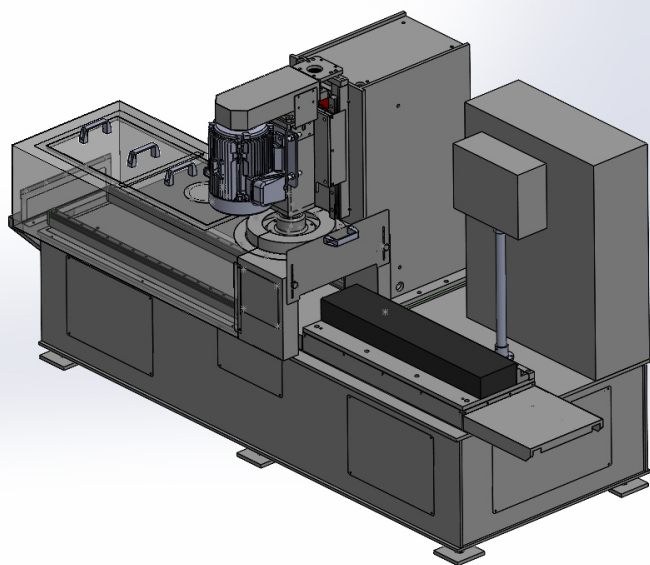
	プランA	プランB	プランC
料金形態	時間 単価 × 枚数		
作図単価 (1h以内程度の作業分量)	4,500円/h	4,000円/h	2,800円/h
発注枚数	1~9枚	10~29枚	30~50枚 (50枚以上は要相談)
納品物	SOLIDWORKSの各種データ その他中間ファイル(IGES、STEP等) DXF、PDF、DWG		
3D-CAD操作スポット相談	△(30分以内)	○(1時間以内)	○(3時間以内)

※ メール、電話、オンラインの相談が可能です。

利用料金について(例)

2D CAD 3D CAD
データ作成サービス

きやどる



- ・ 部品総数 400点
- ・ 製作図完成まで 40時間

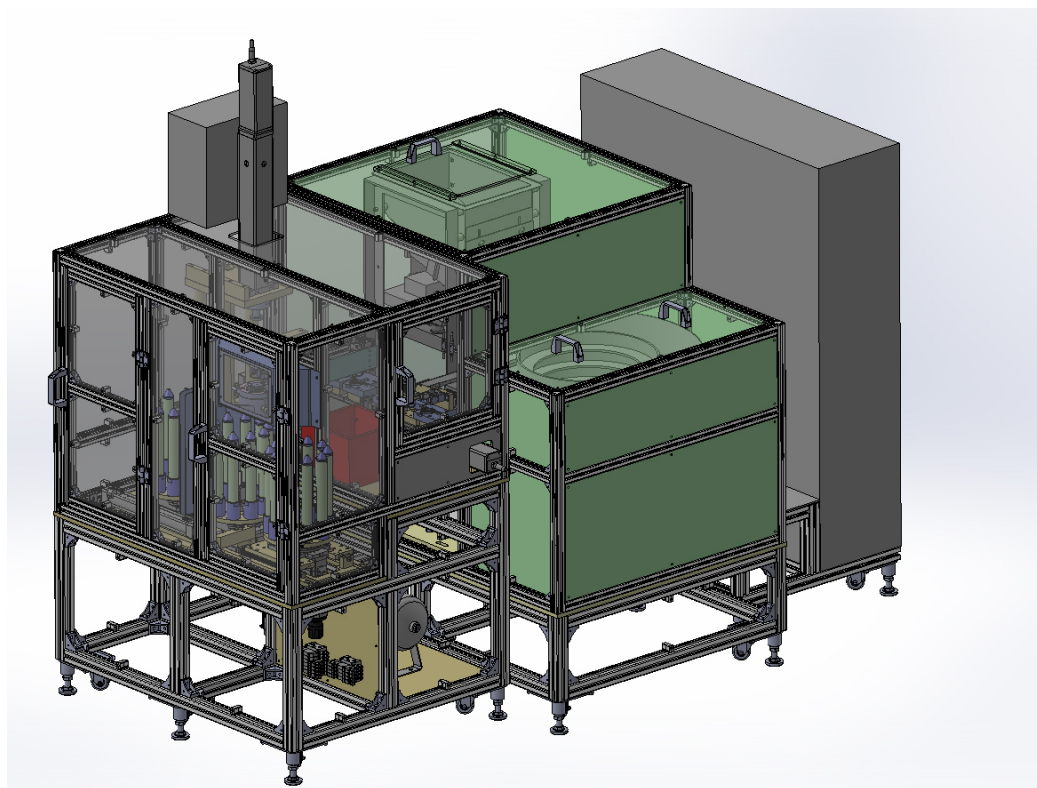
¥112,000
(40時間×2,800円/h)

アセンブリ ⇒ パーツ
⇒ 図面

利用料金について(例)

2D CAD 3D CAD
データ作成サービス

きゃどる



- ・ 部品点数 12,000点
- ・ 製作図面完成まで 100時間

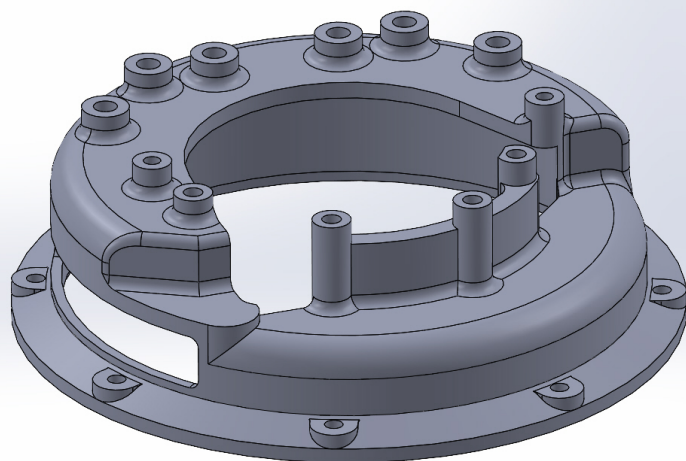
¥280,000-
(100時間×2,800円/h)

アセンブリ ⇒ パーツ
⇒ 図面

利用料金について(例)

2D CAD 3D CAD
データ作成サービス

きゃどる



2D図面からの3Dモデル作成
モデル完成まで 12時間

¥54,000-
(12時間×4,500円/h)

図面(PDF) ⇒ 3Dモデル

利用料金について(例)

2D CAD 3D CAD
データ作成サービス

きやどる

2D図面からの3Dモデル作成
モデル完成まで 8時間

¥36,000-
(8時間×4,500円/h)

図面(PDF) ⇒ 3Dモデル

